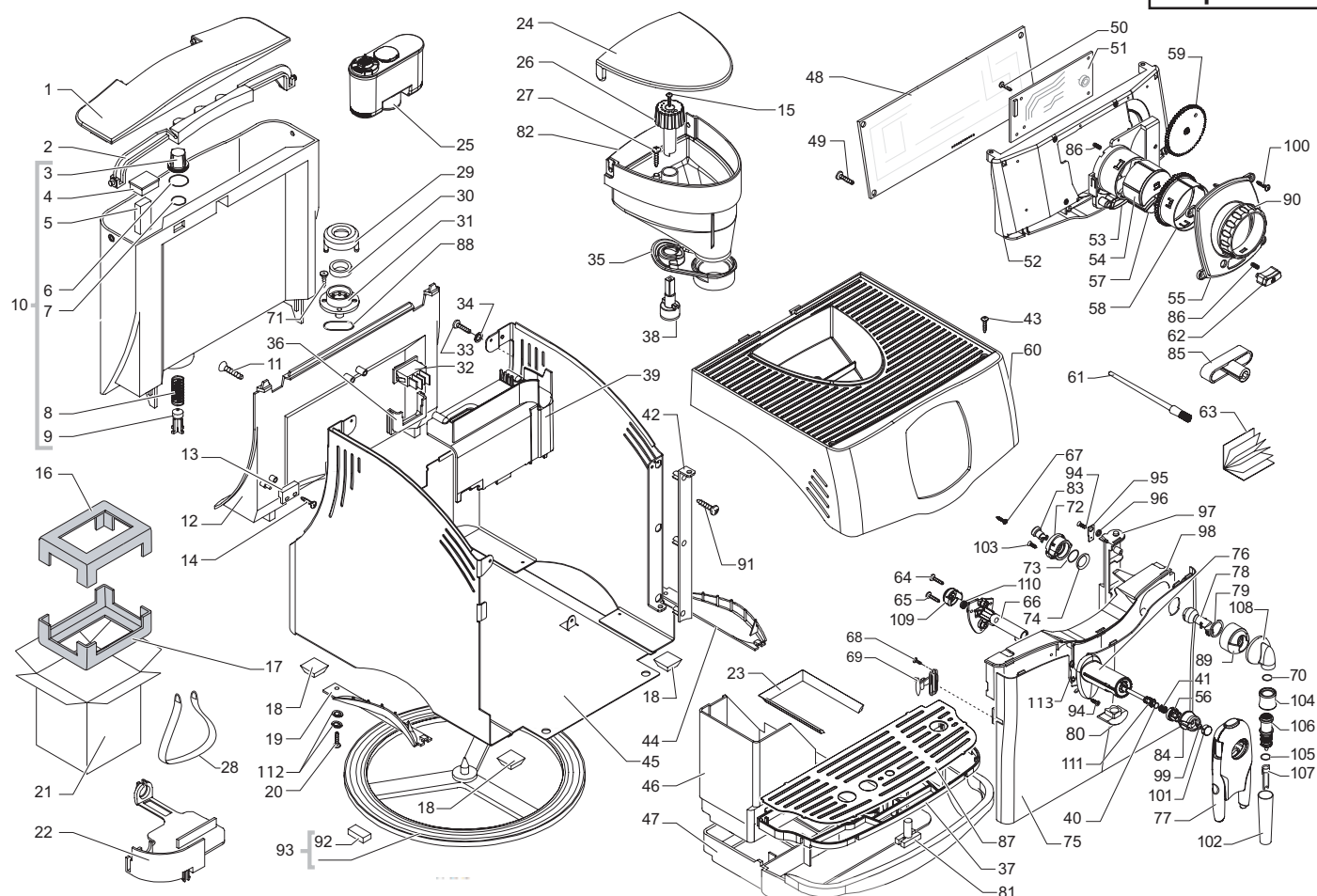


Saeco SUP 021 YO SBS
INTERNATIONAL GROUP

CE Cod. 74 08 21 - 22

POS	CODICE	DESCRIZIONE	NOTE
01	142816500	Coperchio contenitore acqua	
02	146580950	Maniglia nera coperchio contenitore acqua	
03	224640200	Ass. filtro per contenitore acqua	con part. pos. 06
04	142844380	Tappo grigio trasparente per vano galleggiante	
05	9161.112.150	Galleggiante di livello grigio	
06	140328461	Orm 0019-10	epdm
07	140324362	Orm 0060-30	silicone
08	126764718	Molla per valvola contenitore acqua	
09	147660562	Pistoncino grigio per valvola	
10	222693500	Ass. contenitore acqua	
11	129562603	Vite TSC PZ-B 2,9x9,5 UNI 6956	nik
12	149194650	Supporto nero contenitore acqua	
13	283551900	Ass. sensore 2 poli livello	230V
14	283551955	Ass. sensore 2 poli livello	120V
15	129910921	Vite HI-LO TC 3x10	Inox
16	129661204	Vite Panelvit TCB 3x16 DIN 7505	brunita
17	175898600	Insero superiore in Techmate	
18	175897300	Insero inferiore in Techmate	
19	147623150	Piedino adesivo quadro nero	
20	225920208	Impugnatura sx cromata	
21	129511803	Vite TCB 2,9x6,4 DIN 7981	nik
22	178517600	Scatola litografata Saeco Incanto S-Class	
23	148601650	Passacavo per cavo alimentazione	
24	229170450	Supporto tenuta vasca recupero acqua	
25	142815800	Coperchio contenitore caffè in grani	
26	223070200	Confezione Saeco Aqua Prima	
27	227721800	Pomello grigio regolazione macinatura	
28	U142.005	Vite panelvit TSP 4,5x16 DIN 7505	
29	179990300	Fascia di sollevamento	
30	142844059	Copertura grigia per guarnizione valvola	
31	145842900	Guarnizione Gaco	
32	149185359	Supporto grigio per guarnizione valvola	
33	NE03.038	Interruttore bipolare Fusit	
34	129661204	Vite Panelvit TCB 3x16 DIN 7505	brunita
35	128310321	Rosetta UNI 8842 A3	inox
36	145854760	Guarnizione per contenitore caffè in grani	
37	149202550	Supporto nero per interruttore generale	

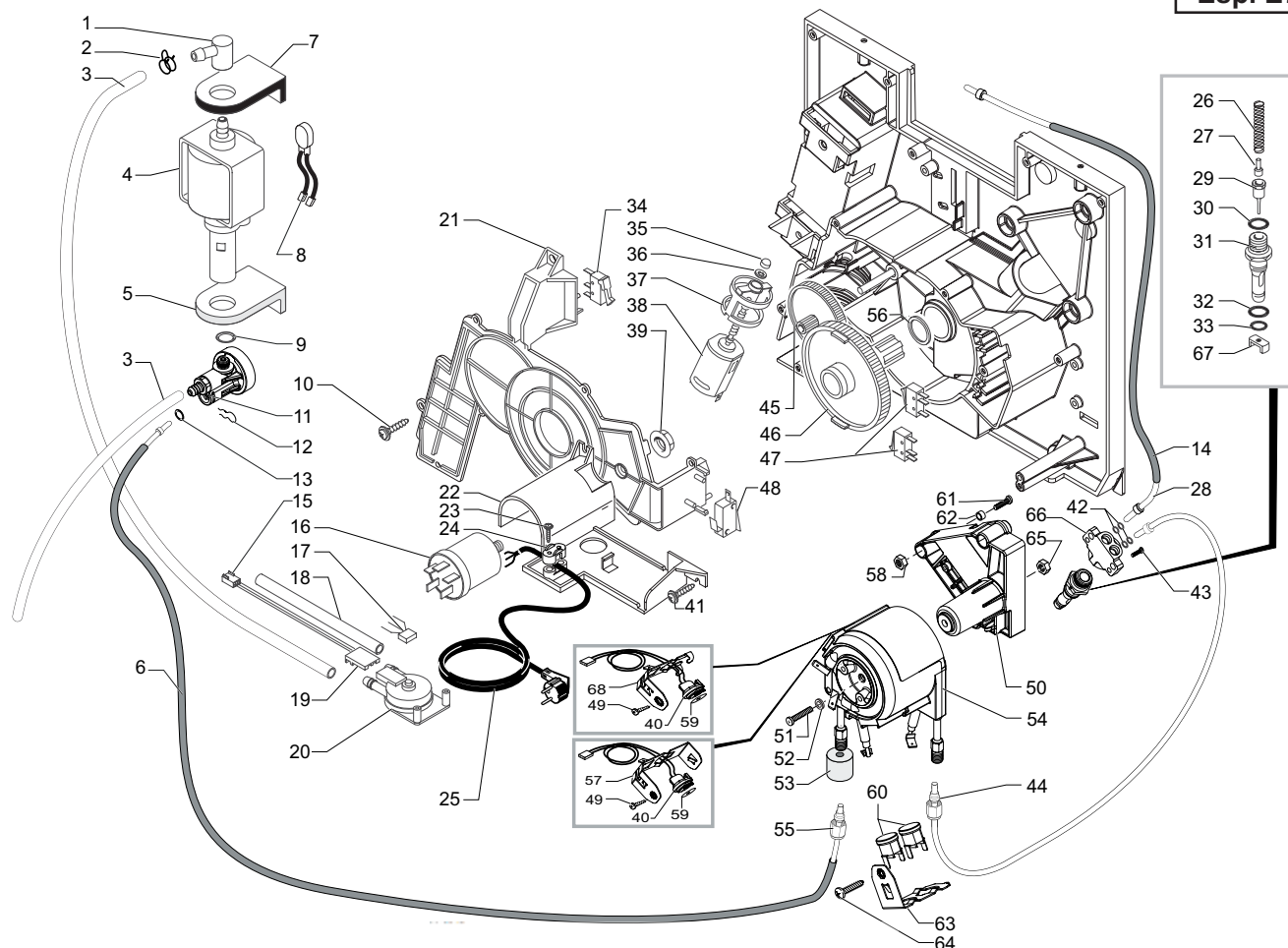
POS	CODICE	DESCRIZIONE	NOTE
37	229183741	Supporto griglia in metallo vern. argento	
38	145897300	Insero per pomello regolazione macinatura	
39	147755800	Prot. interna per cavo alimentazione	
40	140326661	Orm 0040-20	epdm
41	126772518	Molla per asta regolazione crema	
42	222630341	Cerniera sportello verniciata argento	
43	U143.018	Vite Torx TCB 3,5x16 punta f nera	
44	225920108	Impugnatura dx cromata	
45	222360441	Carcassa verniciata argento	
46	142602299	Cassetto raccogli fondi nero	
47	229630841	Vasca recupero acqua argento	
48	181556258	Basetta elettronica power	230V
49	181556255	Basetta elettronica power	120V
50	129661302	Vite panelvit TCB 3x8 DIN 7505	znp
51	129661302	Vite panelvit TCB 3x8 DIN 7505	znp
52	181555700	Basetta elettronica tastiera	
53	149201250	Supporto nero per basetta elettronica	230V
54	149201252	Supporto nero per basetta elettronica	120V
55	149201350	Supporto nero 3 tasti	
56	149252350	Tasto 1 caffè nero	
57	224885341	Frontalino argento serigrafato	
58	149198700	Supporto asta regolazione crema	
59	149252450	Tasto 2 caffè nero	
60	149201450	Supporto con dentatura z=60 per ghiera	
61	146002200	Ingranaggio z=58 per potenziometro	
62	222813141	Copertura senza apertura argento serigrafata	
63	127390100	Pennello per pulizia	
64	149252550	Tasto vapore nero	
65	165896400	Libretto istruzioni Saeco TYP SUP 021YO	
66	165896427	Libretto istruzioni Saeco TYP SUP 021YO	
67	165896417	Libretto istruzioni Saeco TYP SUP 021YO	D, F, I
68	129571121	Vite TCB PH/SW 3 4 UNI 8112	GB, F, E
69	129910921	Vite HI-LO TC 3x10	inox
70	149501350	Tubo erogazione caffè' nero	inox
71	129660902	Vite panelvit TCB 3,5x12 DIN 7505	znp
72	129670302	Vite panelvit TCB 2,9x9,5 testa d=7,5	znp
73	146313740	Leva sgancio sportello senza molla argento	



Saeco SUP 021 YO SBS
INTERNATIONAL GROUP

CE Cod. 74 08 21 - 22

POS	CODICE	DESCRIZIONE	NOTE	POS	CODICE	DESCRIZIONE	NOTE
70	140324461	Orm 0060-20	epdm	107	142271350	Canotto interno inf. per pannarello	
71	129535721	Vite TSP 3,5x9,5 DIN 7982	inox	108	228660304	Snodo sferico mobile	
72	149200450	Supporto per snodo		109	149213450	Tappo per parte posteriore tubo erogazione	
73	140329162	Or 117 in silicone 70 Sr		110	145853260	Guarnizione per tubo erogazione caffè	
74	148620900	Semisfera di tenuta per snodo		111	140640200	Asta regolazione crema	
75	228982941	Ass. sportello metallico argento		112	128140102	Rosetta 3,2x7 UNI 6592	znp
76	229184704	Supporto erogatore caffè con logo		113	127535820	Piastrina ot. per sportello metall. smart	
77	223701041	Ass. erogatore caffè argento					
78	147922250	Raccordo filettato per snodo					
79	148620900	Semisfera di tenuta per snodo					
80	145854962	Guarnizione per erogatore caffè					
81	145501211	Galleggiante rosso per vasca recupero acqua					
82	142714100	Contenitore caffè in grani					
83	145896950	Inserto di ritegno per tubo teflon					
84	227701104	Pomello regolazione crema cromato lucido					
85	142660259	Chiave grigia per fase gruppo					
86	126773418	Molla per tasti					
87	125743421	Griglia inox					
88	0312.022	Guarnizione per contenitore valvola					
89	228660204	Snodo sferico fisso					
90	225110704	Ghiera cromata regolazione altezza caffè					
91	129740202	Vite TSP PH/TT 4x10 UNIO 8113	znp				
92	147623650	Piedino adesivo quadro NB4256 nero					
93	220380259	Ass. anello girevole grigio					
94	129562603	Vite TSC PZ-B 2,9x9,5 UNI 6956	nik				
95	186401000	Linguetta ottone piana 6,3 d=5					
96	128310304	Rosetta UNI 8842 A3	brunita				
97	229183541	Supporto cerniera sportello argento					
98	229183141	Supporto sportello argento					
99	129512503	Vite TCB 2,9x9,5 DIN 7981	nik				
100	129660302	Vite panelvit TCB 3x10 DIN 7505	znp				
101	229200250	Tappo per pomello regolazione crema					
102	122842121	Copertura esterna pannarello					
103	129571521	Vite TCB PH/SW 3x18 UNI 8112	inox				
104	147757050	Protezione per tubo vapore					
105	140320762	OR 108 in silicone					
106	142271450	Canotto superiore per pannarello					



Saeco SUP 021 YO SBS
INTERNATIONAL GROUP



Cod. 74 08 21 - 22

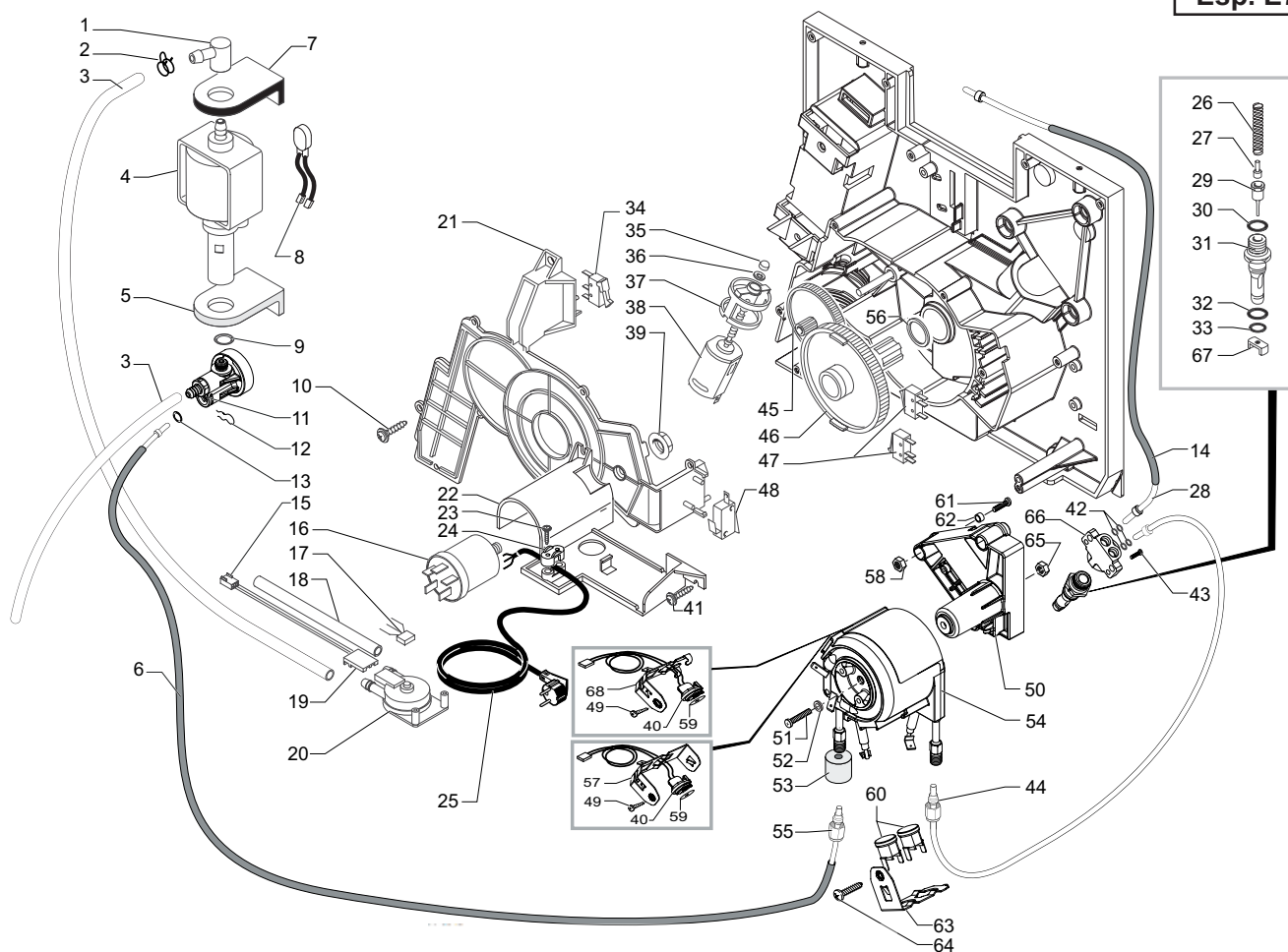
POS	CODICE	DESCRIZIONE	NOTE
01	9991.084	Raccordo in gomma 90° Ulka	
02	184320200	Molla stringitubo d=9,5 mm	
03	149360200	Tubo silicone 5x8 70 Sr	matassa in kg
04	187720958	Pompa Ulka EX-5	230V
	187720955	Pompa Ulka EX-5	120V
05	149185850	Supporto per pompa	
06	149361200	Tubo silicone nero 7,5x9,3	matassa in kg
07	149185850	Supporto per pompa	
08	289204358	Ass. termostato termico 120°C	230V
	289204355	Ass. termostato termico 120°C	120V
09	140321961	Or 2031	
10	129670202	Vite panelvit TCB 3,5x16 testa d=8	
11	229452100	Ass. valvola di compensazione e sicurezza	
12	9011.144	Forcella per turbina	
13	140328059	Or 2015 in silicone	ptfe/fda
14	149361200	Tubo silicone nero 7,5x9,3	matassa in kg
15	283551300	Ass. connettore 3 poli turbina JP18	
16	184651100	Filtro antiodore	230V
	184651500	Filtro antiodore UL	120V
17		Particolare non disponibile	vedi part. pos. 20
18	149361100	Tubo silicone 5x10 60 SR	matassa in kg.
19	9161.018	Forcella per turbina	
20	286473300	Kit turbina VDE "M" con sensore	con part. pos. 17
21	9161.331.920	Copertura motoriduttore trasparente	
22	149194800	Supporto turbina	
23	129670202	Panelvit TCB 3,5x16 testa d=8	
24	148600600	Stringicavo	
25	183911550	Cavo alimentazione Shuko nero	L=1500 mm
	183940950	Cavo alimentazione Australia nero	L=1500 mm
	183930850	Cavo alimentazione CH nero	L=1500 mm
	183922450	Cavo alimentazione USA nero	L=1500 mm
26	9011.132	Molla per spillo	
27	127471620	Perno ottone per pistoncino caldaia	
28	227874800	Ass. raccordo teflon	L=480 mm
29	227660100	Ass. pistoncino ottone con gola	
30	140320459	Orm 0080-20	silicone
31	9011.100	Perno per valvola in plastica	
32	NM01.035	Orm 0090-20	silicone

POS	CODICE	DESCRIZIONE	NOTE
33	NM01.057	Orm 0050-20	silicone
34	NE05.038	Microinterruttore	
35	9121.046	Boccola sinterizzata per motoriduttore	
36	148380200	Rondella tela bakelizzata d=5,5	
37	9121.044	Antivibrante per motoriduttore	
38	286892558	Ass. motore per motoriduttore	230V
	286892555	Ass. motore per motoriduttore	120V
39	123453602	Dado M8 flangiato base dentellata	
40	288582300	Ass. bassetta elettronica sensore	
41	129670202	Vite panelvit TCB 3,5x16 testa d=8	
42	140328059	Or 2015 in silicone	ptfe/fda
43	129910103	Vite HI-LO TC 3,5x15	
44	227876800	Ass. raccordo teflon	L=235 mm
45	9121.042	Ingranaggio z=12/90	
46	9121.069.150	Ingranaggio z=108 grigio	
47	NE05.038	Microinterruttore	
48	186723800	Microinterruttore presenza gruppo	
49	129673202	Vite TCB PH/TT 4x8 UNI 8112	znp
50	149197700	Supporto per caldaia	
51	129932202	Vite testa bombata cava 10.9 M5x10	znp
52	128310521	Rosetta UNI 8842 A5	inox
53	147756562	Protezione per molla a forcella tubo d=4	
54	282058858	Ass. caldaia	230V
	282058855	Ass. caldaia	120V
55	227874900	Ass. raccordo teflon	L=250 mm
56	9161.132	Rondella mylar per motoriduttore	
57	126838017	Molla ferma sensore	
		fino a matr. 40101794	
58	123453302	Dado autobloccante M5 DIN 982	znp
59	145951600	Isolante elettrico termoconduttivo Keratherm	
60	189428200	Termostato 175°	230V
	189428600	Termostato 175°	120V
61	U044.020	Vite TSP M5,0x30 UNI 7688	znp
62	9161.206	Distanziale isolante per caldaia	
63	126838117	Molla ferma 2 termostati	
64	129573202	Vite TCB PH/TT 4x8 UNI 8112	znp
65	123453902	Dado metalbloc M5x0,8 DIN 980	znp
66	227900320	Ass. raccordo in ottone 2 fori supp. caldaia	

Saeco SUP 021 YO SBS
INTERNATIONAL GROUP

Rev. 01 - 17/11/04

TAVOLA 2a/3

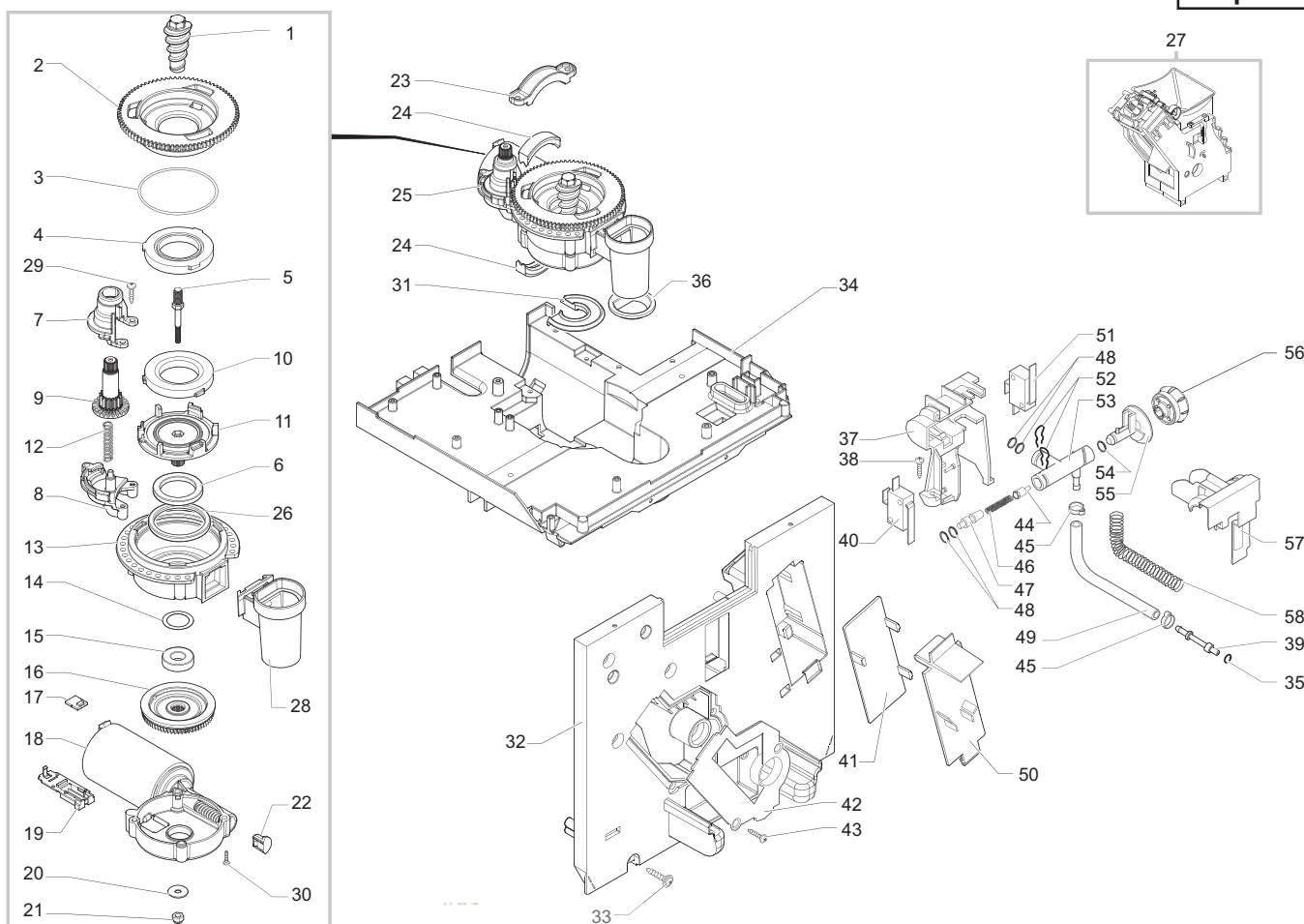


Saeco SUP 021 YO SBS
INTERNATIONAL GROUP



Cod. 74 08 21 - 22

POS	CODICE	DESCRIZIONE	NOTE	POS	CODICE	DESCRIZIONE	NOTE
67	9011.099	Cursore per valvola caldaia in plastica					
68	126838217	Molla ferma sensore con ganci laterali dalla matr. 40101795					
	289435200	Ass. generale turbina					
	282135455	Ass. generale caldaia all. tubolare 120V					
	282135458	Ass. generale caldaia all. tubolare 230V					



Saeco SUP 021 YO SBS
INTERNATIONAL GROUP



Cod. 74 08 21 - 22

POS	CODICE	DESCRIZIONE	NOTE	POS	CODICE	DESCRIZIONE	NOTE
01	9141.001	Vite di incremento		35	140328059	Or 2015 in silicone	ptfe/fda
02	149198250	Supporto superiore macina		36	145854462	Guarnizione inferiore cont. caffè macinato	
03	140328960	Orm 0530-15	nbr/fda	37	149194500	Supporto rubinetto	
04	146520100	Macina Klager 48x28 in ceramica		38	129660902	Vite Panelvit TCB 3,5x12 DIN 7505	znp
05	127473603	Perno M4-M6 nichelato per vite di incremento		39	227961303	Raccordo dritto per tubo silicone	
06	123030300	Cuscinetto assiale		40	186724200	Microinterruttore sportello	
07	149199750	Supporto sup. ingranaggio regolazione mac.		41	9161.345.050	Copertura interna vano pompa	
08	149199850	Supporto inf. ingranaggio regolazione mac.		42	9161.333.050	Copertura vano caldaia	
09	146002150	Ingranaggio z=14-24 regolazione mac. caffè		43	129535721	Vite TSP 3,5x9,5 DIN 7982	inox
10	146520100	Macina Klager 48x28 in ceramica		44	9019.A04	Ass. spillo per superautomatica	
11	149198350	Supporto inferiore macina		45	NF11.052	Fascetta Oetiker	
12	126772918	Molla per ingranaggio regolazione macinaatura		46	126765317	Molla acciaio per pistoncino	
13	142905450	Corpo superiore con uscita caffè macinato		47	9161.379	Tappo per corpo rubinetto	
14	128381800	Rondella di bilanciamento		48	140328059	Or 2015	ptfe/fda
15	123030200	Cuscinetto radiale		49	229432900	Tubo silicone telato 3x7 mm	L=156 mm
16	226000100	Ass. ingranaggio z=63 x mov. macina con calam.		50	9161.332.050	Copertura esterna vano pompa	
17	181554200	Basetta elettronica con sensore		51	186724200	Microinterruttore rubinetto	
18	286851758	Ass. motore per macinacaffè	230V	52	9011.144	Forcella per tubo d=4 mm	
	286851755	Ass. motore per macinacaffè	120V	53	0345.078	Corpo rubinetto	
19	149199050	Supporto sensore		54	140321461	Or 2018	epdm
20	128381902	Rondella piana		55	140640300	Asta rubinetto	
21	123453102	Dado autobloccante M4 DIN 982 alto	znp	56	227710904	Ass. pomello vapore cromato lucido	
22	149214600	tappo per flangia motore		57	147756400	Protezione per corpo rubinetto vapore	
23	144752300	Flangia bloccaggio motore		58	126772018	Molla d=7,5 mm per tubo telato 3x7 mm	
24	145854562	Guarnizione supporto macinacaffè					
25	286883658	Ass. generale motore macinacaffè	230V altri paesi				
	286884258	Ass. generale motore macinacaffè	230V ⓘ				
	286883655	Ass. generale motore macinacaffè	120V				
26	140360500	Anello in feltro de=45,4 di=39,4 h=4					
27	225802550	Gruppo caffè nero SBS	ⓘ				
	225802650	Gruppo caffè Elfo SBS	altri paesi				
	[Vedi tav. nr. 2 2 580 25 -26 cod. esp. E90041]						
28	222870250	Ass. convogliatore uscita caffè macinato					
29	129660102	Vite Panelvit TCB 3,5x18 DIN 7505	znp				
30	129661702	Vite Panelvit TCB 3,5x30 DIN 7505	znp				
31	145854662	Guarnizione antivibrante motore macinacaffè					
32	227533000	Piastra supporto caldaia					
33	129670202	Vite Panelvit TCB 3,5x16 testa d=8 mm	znp				
34	147532300	Piastra supporto macinacaffè					

Saeco SUP 021 YO SBS
INTERNATIONAL GROUP